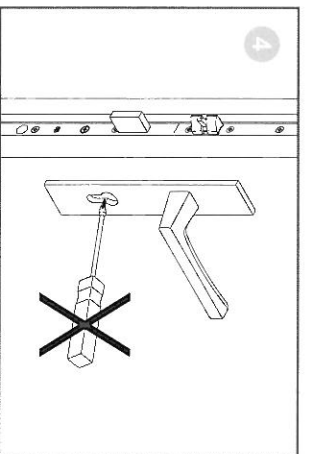
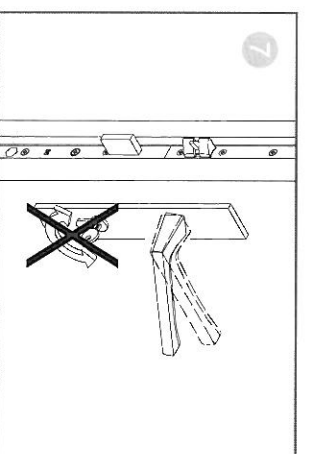


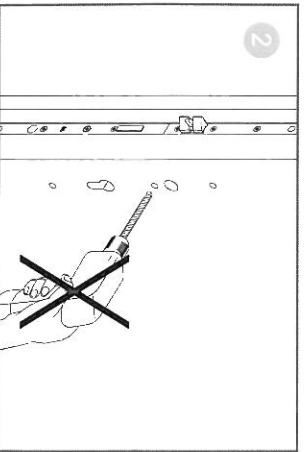
Den Schlosskasten in keinem Fall öffnen!
The lockcase must not be opened under any circumstances.



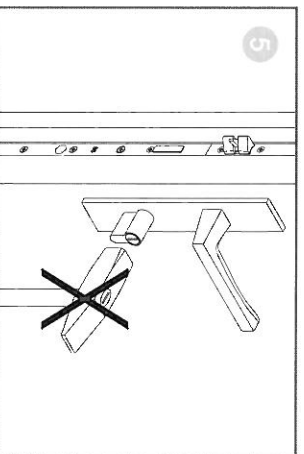
Das Schloss nur mit zugehörigem Bauschlüssel schließen!
The lockcase must only be operated by the appropriate key.



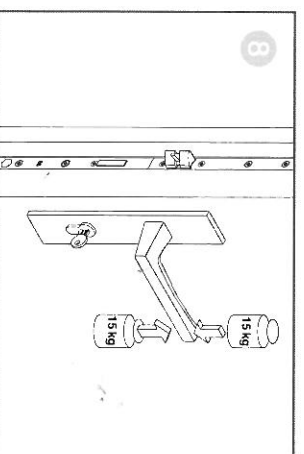
Drücker und Schlüssel nicht gleichzeitig betätigen!
The handle and the key must not be operated at the same time.



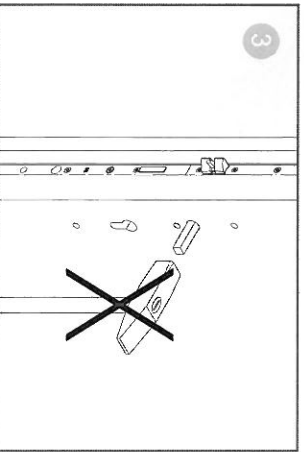
Alle Bohrungen vor Einbau des Schlosses durchzuführen!
All machining and drill holes must be completed before the lock has been fitted.



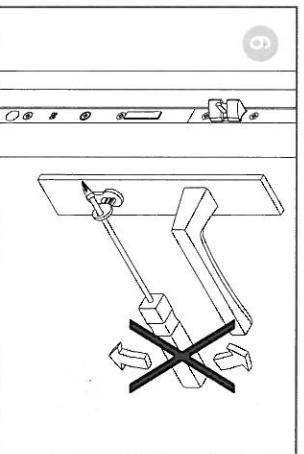
Keine Gewaltanwendung bei der Zylindermontage!
Do not apply any force when fitting the profile cylinder.



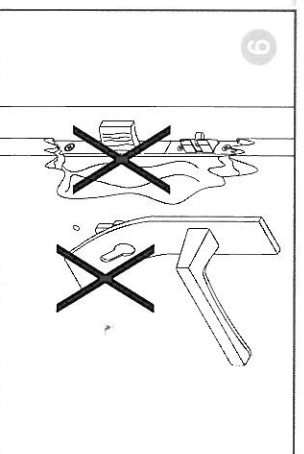
Drücker nur im normalen Drehsinn belasten (auf den Drücker max. 15 kg)!
The handle operates in a vertical movement (max. force 15 kg to operate!)



Den Druckerschlitt nicht mit Gewalt durch die Schlossnuss schlagen!
The spindle bar must not be forced through the lockcase.



Schlüssel nicht mit Gewalt (fremde Hebel) drehen!
Do not apply force through external leverage in order to turn the key.



Sobald Spuren von Gewaltanwendung sichtbar sind, muss das Schloss ersetzt werden!
Any damaged components must be replaced.

MAYER & CO BESCHLÄGE GMBH

ALPENSTRASSE 173
A-5020 SALZBURG
TEL.: +43 (0)662 6196-0
FAX: +43 (0)662 6196-1449
maco@maco.at
www.maco.at

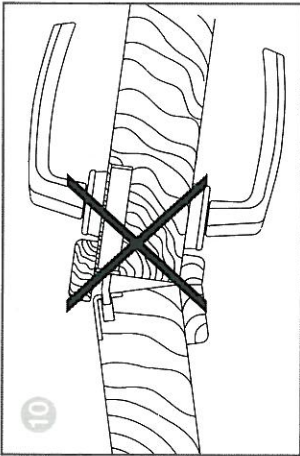
MACO DOOR & WINDOW

HARDWARE (U.K.) LTD
EUROLINK INDUSTRIAL CENTRE,
CASTLE ROAD, SITTINGBOURNE
KENT ME10 3JY
TEL.: +44 (0)1795 433900
FAX: +44 (0)1795 433901
maco@macouk.net
www.macouk.net

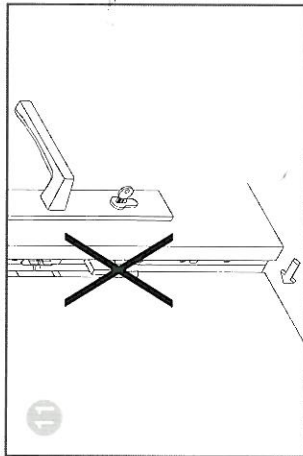
Best.-Nr. 750258
Erstellungsdatum:
Dezember 2005
Alle Rechte und
Änderungen
vorbehalten.



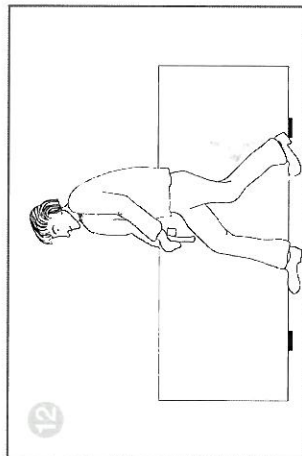
TECHNIK DIE BEWEGT



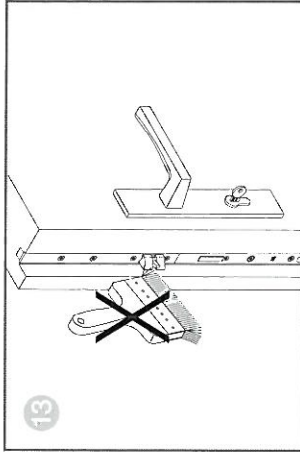
10
Zweiflügelige Türen dürfen nicht über den Standflügel aufgezungen werden!
On double doors the active door must be opened before the slave door.



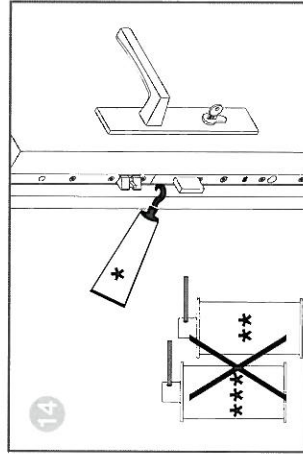
11
Den Schlossriegel nicht bei offener Tür vorschießen!
The dead bolt must not be thrown when the door is open.



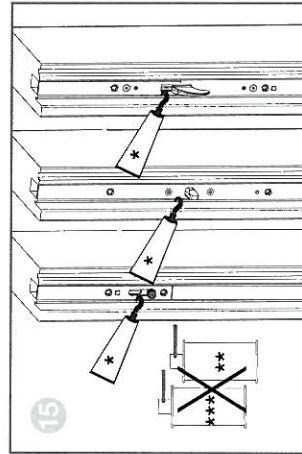
12
Türblatt nicht am Drücker tragen!
The door leaf must not be carried by the handle.



13
Schlossriegel und -falle nicht überstreichen bzw. lackieren.
Do not paint or lacquer any part of the lock.



14
Türschloss darf NICHT nachgeschmiert werden! Nur Falle und Sperriegel 1x jährlich schmieren.
Internal door lock DOES NOT require further lubrication. The latch and dead bolt must be lubricated once a year.



15
Verriegelungen und Riegelstange (i.S.) 1x jährlich schmieren.
Lubricate all locking points once a year.

- * Fett
- * Petroleum Jelly
- **Rostlöser
- **Anti-Rust
- *** Silikonspray
- *** Silicon Based Spray

MACO PROTECT TÜRSCHLOSSER



Gebrauchshinweise
Türschloss
Door Lock Installation
Instructions